

WOLF

Για τεχνικούς και χρήστες
Αντλία θερμότητας αέρα/νερού FHA-Monoblock



Αντλία θερμότητας αέρα/νερού FHA-Monoblock

Πολύπλευρη ευελιξία



Εδώ πηγαίνει
κατευθείαν
στο προϊόν!



Αντλία θερμότητας αέρα/νερού FHA-Monoblock

Σε κάθε δεύτερο νεόδμητο κτήριο σήμερα εγκαθίσταται μια αντλία θερμότητας. Χρησιμοποιήστε τις δυνατότητες αυτής της τεχνολογίας του μέλλοντος με τη **νέα αντλία θερμότητας αέρα/νερού FHA-Monoblock**. Θα λάβετε ένα στιβαρό προϊόν από τη νέα σειρά WOLF Functionline που βασίζεται στην εύκολη εγκατάσταση και την ιδιαίτερα ασφαλή μακρόχρονη λειτουργία.

Το πεδίο εφαρμογής της FHA-Monoblock εκτείνεται από μικρές μονοκατοικίες έως σε εφαρμογές σε συστοιχία για πολυκατοικίες. Η νέα FHA-Monoblock είναι επίσης ιδανικά εξοπλισμένη και για εμπορική εφαρμογή.

Αντλία θερμότητας αέρα/νερού FHA-Monoblock

Εννέα καλοί λόγοι για τη νέα αντλία θερμότητας FHA-Monoblock

09

/D1



Μεγάλη γκάμα ισχύος

Από τη μικρή ενεργειακά αποδοτική μονοκατοικία με 5 kW έως και εμπορική εφαρμογή σε μεγαλύτερα έργα με ισχύ έως και 70 kW σε συστοιχία.

/D2



Τέλεια ισορροπία τιμής και απόδοσης

Σήμα κατατεθέν της νέας FHA: Η πολύ καλή σχέση κόστους-οφέλους. Οικονομική στην αγορά με ταυτόχρονα καλή απόδοση και όλα ενσωματωμένα στο σύστημα ελέγχου της WOLF.

/D3



Εύκολη εγκατάσταση

Πλήρως εξοπλισμένη σε μία συμπαγή δομή ποποblock: Εσωτερική μονάδα με τον γνωστό εξοπλισμό της WOLF (συμπεριλαμβανομένης της βοηθητικής ηλεκτρικής αντίστασης 6 kW) και με κλειστό ψυκτικό κύκλωμα (δεν απαιτείται πιστοποιητικό ψύξης).

/D4



Εξελιγμένο σχέδιο συσκευής

Εργοστασιακά διαφορεική ρύθμιση της λειτουργίας θέρμανσης, ψύξης και ζεστού νερού. Στιβαρό μεταλλικό περίβλημα με προαιρετικά διαθέσιμο πλέγμα προστασίας εξατμιστή. Όλες οι εξωτερικές μονάδες είναι ιδιαίτερα συμπαγείς, καθώς ακόμη και υψηλές ισχύς μπορούν να επιτευχθούν με έναν μόνο ανεμιστήρα.

/D5



Σύγχρονο ψυκτικό μέσο R32

Το R32 επιτρέπει αυξημένη απόδοση καθώς και θερμοκρασίες προσαγωγής έως max. 60-65°C για την υγιεινή παραγωγή ζεστού νερού χρήσης. Επιπρόσθετα θετικά σημεία είναι η καλή περιβαλλοντική συμβατότητα, οι μικρές ποσότητες πλήρωσης και οι ευέλικτες επιλογές εγκατάστασης.

/D6



Πραγματική ισχύς αντλίας θερμότητας έως 70 kW

Σε κάθε έργο μπορούν να χρησιμοποιηθούν σε συστοιχία έως και πέντε συσκευές. Η χαμηλή ηχητική ισχύς και η αποτελεσματική διαφορεική λειτουργία εξασφαλίζουν μέγιστη οικονομία και λειτουργική αξιοπιστία με καθαρή απόδοση αντλίας θερμότητας.

/37



Εξαρτήματα που ταιριάζουν σε πολλές περιπτώσεις εφαρμογής

Απλώς παραγγείλτε εάν απαιτείται: Λύση σύνδεσης για απλή υδραυλική και ηλεκτρική σύνδεση, κονσόλα δαπέδου με προαιρετικό σετ επένδυσης, λασποδιαχωριστή με μαγνήτη και πολλά άλλα.

/38



Επίσης ως ολοκληρωμένη λύση: Ο σταθμός FHA

Χαρακτηριστικό της WOLF: Διατίθεται επίσης ως ένας ιδιαίτερα συμπαγής σταθμός αντλίας θερμότητας. Σχεδόν ολόκληρη η τεχνολογία του κτηρίου ενώνεται σε λιγότερο από ένα τετραγωνικό μέτρο.

/39



Χρησιμοποιήστε την αυτοπαραγωγή ηλεκτρικής ενέργειας

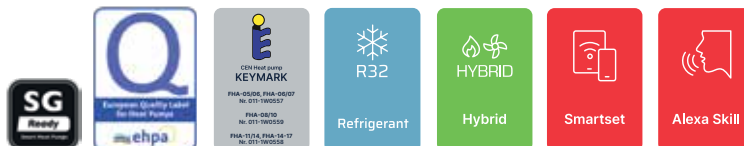
Χρησιμοποιείτε το πλεόνασμα ηλεκτρικής ενέργειας για θέρμανση, παραγωγή ζεστού νερού χρήσης ή για ήπια ψύξη το καλοκαίρι. Ένα δίκλωνο καλώδιο είναι αρκετό για να συνδεθεί στον μετατροπέα με έξοδο φωτοβολταϊκού. Αυτό αυξάνει την ανεξαρτησία από το δίκτυο.

Δεδομένα απόδοσης με μια ματιά

| ΤΥΠΟΣ | | FHA-05/06 | FHA-06/07 | FHA-08/10 | FHA-11/14 (230V) | FHA-14/17 (230V) | FHA-11/14 (400V) | FHA-14/17 (400 V) |
|-------------------------------------------------------------------------------------------------------|---------|-----------------------------------------|-----------------------------------------|-----------------------------------------|-----------------------------------------|-----------------------------------------|-----------------------------------------|-----------------------------------------|
| A7/W35 Ονομαστική ισχύς / COP κατά EN14511 | kW / - | 2,9 / 4,7 | 3,8 / 5,2 | 3,6 / 4,9 | 8,4 / 5,1 | 6,6 / 5,0 | 6,8 / 5,0 | 6,8 / 5,2 |
| A2/W35 Ονομαστική ισχύς / COP κατά EN14511 | kW / - | 2,9 / 3,5 | 3,0 / 3,5 | 4,9 / 4,3 | 6,1 / 3,5 | 7,3 / 3,7 | 8,1 / 3,4 | 6,8 / 3,5 |
| A-7/W35 Max. ισχύς / COP κατά EN14511 | kW / - | 5,0 / 3,1 | 5,5 / 2,8 | 7,6 / 2,9 | 9,4 / 2,5 | 11,6 / 2,5 | 10,1 / 2,6 | 11,8 / 2,6 |
| A35/W18 Max. ψυκτική ισχύς / EER κατά EN14511 | kW / - | 6,9 / 4,3 | 6,8 / 4,3 | 9,7 / 4,4 | 12,6 / 3,6 | 14,9 / 3,4 | 14,6 / 3,5 | 14,5 / 3,5 |
| Max. θερμ. προσ. από 5 έως 19 °C / Max. θερμ. προσ. από 0 έως -15 °C | °C / °C | 65 / 60 | 65 / 60 | 65 / 60 | 65 / 60 | 65 / 60 | 65 / 60 | 65 / 60 |
| Ηχητική πίεση σε νυχτερινή λειτουργία (σε ελεύθερο πεδίο, 3 m απόσταση) | dB(A) | 36,9 | 37,5 | 37,5 | 38,5 | 38,7 | 40,3 | 40,8 |
| Ηχητική ισχύς ημέρας max.* / Μειωμένης νυχτερινής λειτουργίας* / ErP | dB(A) | 56,8 / 54,4 / 58,6 | 59,8 / 55,0 / 57,9 | 60,5 / 55,0 / 58,9 | 60,8 / 56,0 / 60,6 | 66,4 / 56,2 / 61,5 | 62,5 / 57,8 / 61,4 | 66,6 / 58,3 / 61,5 |
| Ετήσια εποχική ενεργειακή απόδοση θέρμανσης χώρου (ETA_s (35°C) / SCOP) υπό μέσες κλιματικές συνθήκες | % / - | 181 / 4,59 | 167 / 4,26 | 196 / 4,98 | 174 / 4,43 | 178 / 4,52 | 165 / 4,19 | 173 / 4,40 |
| Ετήσια εποχική ενεργειακή απόδοση θέρμανσης χώρου (ETA_s (55°C) / SCOP) υπό μέσες κλιματικές συνθήκες | % / - | 127 / 3,24 | 129 / 3,30 | 133 / 3,41 | 126 / 3,22 | 131 / 3,36 | 121 / 3,09 | 129 / 3,30 |
| Τύπος ψυκτικού μέσου / GWP | - / - | R32 / 675 | R32 / 675 | R32 / 675 | R32 / 675 | R32 / 675 | R32 / 675 | R32 / 675 |
| Ποσότητα πλήρ. ψυκτικ μέσου / CO ₂ eq | kg / t | 1,4 / 0,95 | 1,4 / 0,95 | 1,4 / 0,95 | 1,75 / 1,18 | 1,75 / 1,18 | 1,75 / 1,18 | 1,75 / 1,18 |
| Όρια λειτουργίας εξωτερικού αέρα θέρμανση / ψύξη / ζεστό νερό χρήσης | °C | -25 bis +43 / +10 bis +43 / -25 bis +43 | -25 bis +43 / +10 bis +43 / -25 bis +43 | -25 bis +43 / +10 bis +43 / -25 bis +43 | -25 bis +43 / +10 bis +43 / -25 bis +43 | -25 bis +43 / +10 bis +43 / -25 bis +43 | -25 bis +43 / +10 bis +43 / -25 bis +43 | -25 bis +43 / +10 bis +43 / -25 bis +43 |
| Τάξη ενεργειακής απόδοσης θέρμανσης χώρου Χαμηλής θερμοκρασίας | - | A+++ | A++ | A+++ | A++ | A+++ | A++ | A++ |
| Τάξη ενεργειακής απόδοσης θέρμανσης χώρου Μέσης θερμοκρασίας | - | A++ | A++ | A++ | A++ | A++ | A+ | A++ |
| Διαστάσεις εξωτ. μονάδας (Π x Υ x Β) | mm | 1.295 x 718 x 429 | 1.295 x 718 x 429 | 1.385 x 865 x 526 | 1.385 x 865 x 526 | 1.385 x 865 x 526 | 1.385 x 865 x 526 | 1.385 x 865 x 526 |
| Διαστάσεις εσωτ. μονάδας (Π x Υ x Β) | mm | 440 x 790 x 340 | 440 x 790 x 340 | 440 x 790 x 340 | 440 x 790 x 340 | 440 x 790 x 340 | 440 x 790 x 340 | 440 x 790 x 340 |
| Βάρος εξωτ. μονάδας / εσωτ. μονάδας | kg | 79 / 25 | 79 / 25 | 98 / 25 | 122 / 26 | 122 / 26 | 137 / 26 | 137 / 26 |
| Ηλεκτρική σύνδεση εξωτ. μονάδας | V | 230 | 230 | 230 | 230 | 230 | 400 | 400 |
| Max. Ισχύς ηλεκτρικής αντίστασης | kW | 6 | 6 | 6 | 6 | 6 | 6 | 6 |

Όλες οι δηλώσεις χωρίς εγγύηση.

* βασισμένο στο EN 12102/EN ISO 9614-2



Η εσωτερική μονάδα αντλίας θερμότητας Εγκαθίσταται γρήγορα και εύκολα

Βελτιστοποιημένη είσοδος καλωδίου - Αρκετός χώρος για μεγάλες διατομές

Γενναιόδωρο κουτί ηλεκτρολογικής σύνδεσης - πρόσβαση σε όλες τις σημαντικές επαφές

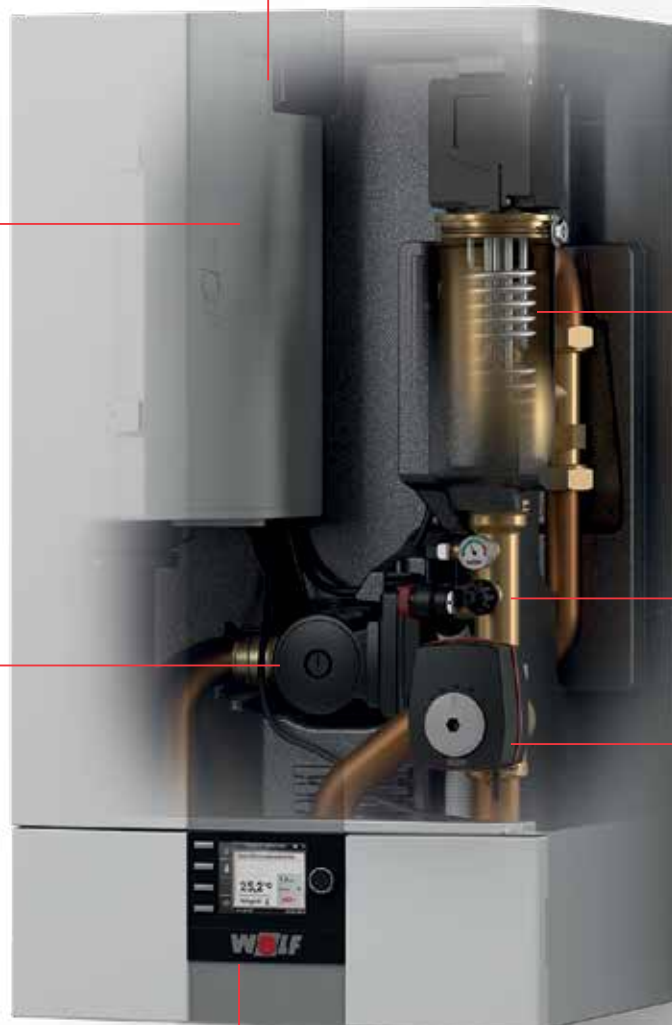
Βοηθητική ηλεκτρική αντίσταση (6 kW) - Προαιρετική

Κυκλοφορητής

Βαλβίδα ασφαλείας και αισθητήρας

Τρίοδη βαλβίδα μεταγωγής θέρμανσης/ψύξης ή ζεστού νερού χρήσης

Ενσωμάτωση στο σύστημα ελέγχου WRS-2 της WOLF





Η σειρά μας Functionline για το νεόδμητο κτήριο



Σταθμός FHA

Ελκυστικός σταθμός αντλίας θερμότητας

- Αποτελείται από εξωτερική και εσωτερική μονάδα
- Όλος ο απαραίτητος εξοπλισμός στο μικρότερο δυνατό χώρο
- Γρήγορη και χωρίς σφάλματα εγκατάσταση χάρη του αρθρωτού σχδιασμού του
- Διαθέσιμος σε πολλές παραλλαγές: Μια ειδική λύση για κάθε έργο
- Εξαιρετικά συμπαγής εξωτερική μονάδα με εύκολη υδραυλική σύνδεση



FWL-PushPull ή CWL-F

Κεντρικός ή αποκεντρωμένος οικιακός μηχανικός αερισμός

CWL-F

- Κεντρικός μηχανικός αερισμός
- Εξοκονόμηση χώρου και διακριτικότητα
- Τοποθέτηση τόσο στην οροφή όσο και στον τοίχο

FWL-PushPull

- Για υπάρχοντα και νεόδμητα κτήρια
- Συνδέεται είτε με εξ' αποστάσεως διαχείριση είτε με καλώδιο
- Κατάλληλο ακόμη και για λεπτούς εξωτερικούς τοίχους



Alexa ή wibutler smarthome

Μια έξυπνη ομάδα

- Με τον ψηφιακό βοηθό Alexa της Amazon ή το σύστημα wibutler-Smarthome, μπορείτε να χειρίζεστε καινοτόμα προϊόντα θέρμανσης και αερισμού της WOLF πιο εύκολα από ποτέ.

Οι σύμβουλοι συνεργάτες μας

WOLF Rep. Office
Ηφαιστίωνος 17
55535 Θεσσαλονίκη
Τηλ. +30 2310 322 000
Ελλάδα

Πανθερμική ΛΤΔ
Ελευθερίας 10Β
7101 Αραδίπου, Λάρνακα
Τηλ. +357 24534777
Κύπρος

ΑΡΙΕΣ Α.Ε.
Κάλβου, Ωραιόκαστρο
57013 Θεσσαλονίκη
Τηλ. +30 2310 686 060
Ελλάδα

Πανθερμική Λευκωσία ΛΤΔ
Παρνασσού 2, Στρόβολος
2043 Λευκωσία
Τηλ. +357 22327116
Κύπρος

Έχετε ερωτήσεις ή προτάσεις σχετικά με αυτό το φυλλάδιο;
Μη διστάσετε να επικοινωνήσετε μαζί μας μέσω feedback@wolf.eu



Επικοινωνήστε
μαζί μας.

Υπόκειται σε τροποποιήσεις. Λάβετε υπόψη ότι οι εικόνες του προϊόντος δείχνουν μόνο το προϊόν WOLF.
Επιπλέον, απαιτούνται συνήθως αεραγωγοί προσαγωγής και απόρριψης, οι οποίοι δρομολογούνται στο προϊόν WOLF από έξω.

WOLF GmbH
Postfach 13 80
D-84048 Mainburg
Tel. +49 (0)8751 74-0
E-Mail info@wolf.eu
www.wolf.eu

WOLF

Απόλυτα προσαρμοσμένη
σε μένα

ENG/01.23
Item no. 4801889